



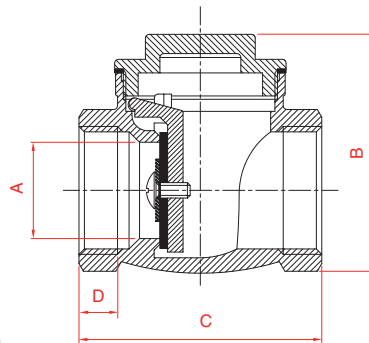
## 310 new



Valvola di ritegno a clapet con tenuta gomma.  
Swing check valve with rubber disc.



Finiture disponibili  
Available finishing

 GIALLO  
YELLOW



Ø	mm					
	A	B	C	D		
1/2"G	15	46	47	8	X	Pezzi sfusi Loose pieces
3/4"G	20	51	53	8	X	Pezzi sfusi Loose pieces
1"G	25	61	63	10	X	Pezzi sfusi Loose pieces
1"1/4G	33	73	74	10	X	Pezzi sfusi Loose pieces
1"1/2G	37	85	87	10	X	Pezzi sfusi Loose pieces
2"G	47	94	97	11	X	Pezzi sfusi Loose pieces
2"1/2G	55	107	118	16	X	Pezzi sfusi Loose pieces
3"G	70	130	135	16	X	Pezzi sfusi Loose pieces
4"G	90	159	164	20	X	Pezzi sfusi Loose pieces

### Informazioni tecniche

- Pressione massima d'esercizio consigliata  
**1/2"G - 2"G 10 bar**  
**2"1/2G - 4"G 6 bar**
- Temperatura massima di utilizzo **100°C**.
- Materiali: **CW617N UNI EN 12165 - CW614N UNI EN 12165 - AISI 304 - NBR - Fibra.**

### Technical informations

- Maximum recommended working pressure  
**1/2"G - 2"G 10 bar**  
**2"1/2G - 4"G 6 bar**
- Maximum using temperature **100°C**.
- Materials: **CW617N UNI EN 12165 - CW614N UNI EN 12165 - AISI 304 - NBR - Fibre.**

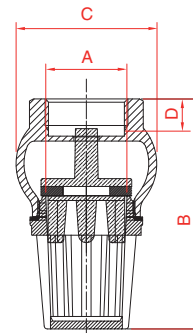
## 320 new



Valvola di fondo.  
Foot valve.



Finiture disponibili  
Available finishing

 GIALLO  
YELLOW



Ø	mm					
	A	B	C	D		
1/2"G	18	60	39	10	X	Pezzi sfusi Loose pieces
3/4"G	23	73	45	10	X	Pezzi sfusi Loose pieces
1"G	28	81	51	12	X	Pezzi sfusi Loose pieces
1"1/4G	34	95	61	13	X	Pezzi sfusi Loose pieces
1"1/2G	41	103	68	13	X	Pezzi sfusi Loose pieces
2"G	51	121	80	15	X	Pezzi sfusi Loose pieces
2"1/2G	62	136	103	12	X	Pezzi sfusi Loose pieces
3"G	73	151	115	15	X	Pezzi sfusi Loose pieces
4"G	93	187	145	22	X	Pezzi sfusi Loose pieces

### Informazioni tecniche

- Temperatura massima di utilizzo **90°C**.
- Materiali: **CW617N UNI EN 12165 - SBR - Fibra.**

### Technical informations

- Maximum using temperature **90°C**.
- Materials: **CW617N UNI EN 12165 - SBR - Fibre.**

