

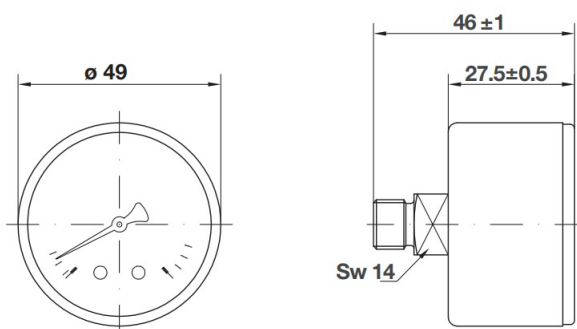
506/2

Manometro Ø 50 posteriore 4 bar, con cassa in plastica

Pressure gauge Ø 50 back connection 4 bar with plastic case

Dimensioni di ingombro

Overall dimensions



Informazioni tecniche

Technical features

MATERIALI

Cassa	Plastica nera
Trasparente	Plastica trasparente con indice rosso regolabile
Quadrante	Plastica bianca
Indice	Plastica nera
Attacco	Lega di rame lato quadro 14 mm
Elemento manometrico	Molla Bourdon in lega di rame, saldatura in lega di stagno ≤ 60 bar molla C, > 60 bar molla a ricciolo saldatura in lega Sn-Ag
Movimento	Lega di rame

MATERIALS

Case	Black plastic
Window	Clear plastic with printed red mark pointer
Dial	White plastic
Pointer	Black plastic
Pressure connection	Cu-alloy, 14 mm flats
Pressure element	Bourdon tube Cu-alloy, soft soldered ≤ 60 bar C-type, > 60 bar helical type Sn-Ag soldered
Movement	Cu-alloy

CARATTERISTICHE TECNICHE

Norme di riferimento	EN 837-1
Pressione d'esercizio	Statica: 75% del valore di fondo scala Fluttuante: 60% del valore di fondo scala Per brevi periodi: fino al valore di fondo scala
Limiti di temperatura	Ambiente: -40 ... +60 °C Fluido: +60 °C massimo Stoccaggio: -40 ... +60 °C
Deriva termica	±0,04%/1Kelvin dello scostamento dalla temperatura di riferimento (+20°C)
Classe di precisione	Cl 1.6
Grado di protezione	P 31 per EN 60 529 / IEC 529
Peso individuale	0.089 kg

TECHNICAL CHARACTERISTICS

<i>Design</i>	EN 837-1
<i>Working pressure</i>	Steady: 75 % of full scale value Fluctuating: 60 % of full scale value Short time: full scale value
<i>Temperature limits</i>	Ambient: -40 ... +60 °C Medium: +60 °C maximum Storage: -40 ... +60 °C
<i>Temperature effect</i>	Deviation from reference temperature (+20°C): ±0,04%/1K of the span
<i>Accuracy class</i>	cl 1.6
<i>Degree of protection</i>	IP 31 per EN 60 529 / IEC 529
<i>Individual weight</i>	0.089 kg