

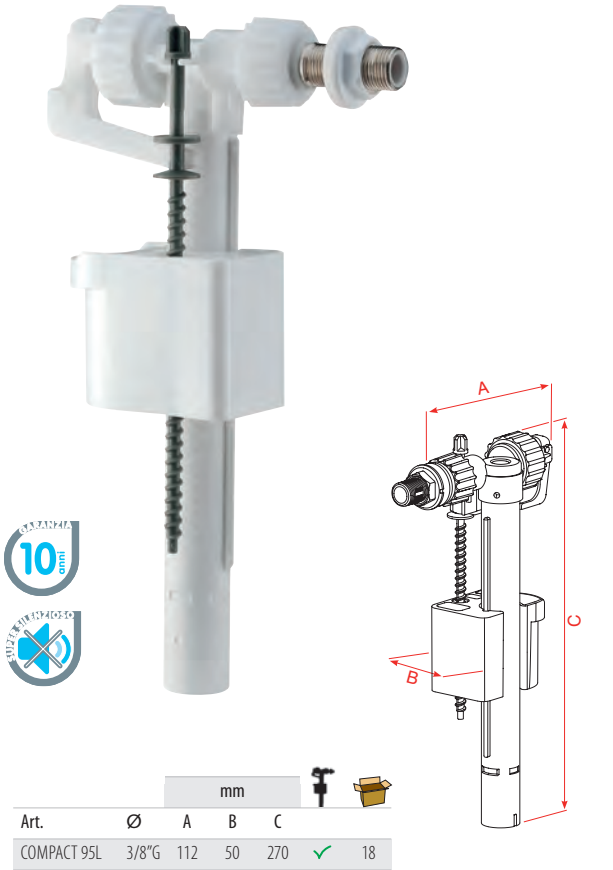


SIAMP

Monaco

COMPACT 95L

Chiusura compensata, compatto.
Hydraulic closure. Compact design.



Informazioni tecniche

- **Compatto.**
- Adatto per cassette in ceramica o plastica, esterne o interne, come primo utilizzo o ricambio.
- **Chiusura compensata.**
- **Livello acqua regolabile.**
- **Silenzioso / Classe acustica 1.**
- Possibilità di accorciare il tubo di carico, per adattarsi alle cassette più basse.
- **Sistema anti riflusso.**
- Raccordo da 3/8" in ottone nichelato.
- Portata 0.14 l/s a 3 bar.
- Campo di utilizzo da 0.5 bar a 16 bar.

Technical informations

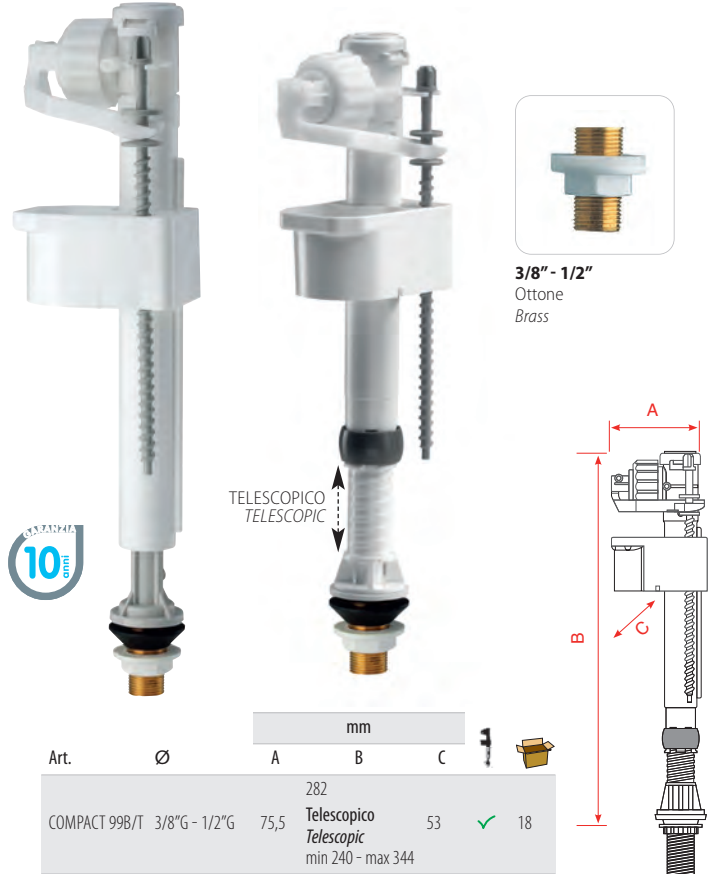
- **Compact design.**
- Suitable for concealed or external, ceramic or plastic cisterns (as original equipment or replacement).
- **Hydraulic closure.**
- **Adjustable water level.**
- **Quiet / Noise class 1.**
- Possibility to shorten the inlet tube to suit lower cisterns.
- **Anti-backflow function.**
- Nickel-plated brass 3/8" end-fitting.
- Flow rate: 0.14 l/s at 3 bar.
- Pressure function range: 0.5 bar to 16 bar.

SIAMP

Monaco

COMPACT 99B/T

Chiusura compensata.
Hydraulic closure.



Informazioni tecniche

- **Compatto.**
- Adatto per cassette in ceramica o plastica, esterne o interne, come primo utilizzo o ricambio.
- **Chiusura compensata.**
- **Livello acqua regolabile.**
- **Silenzioso.**
- **Sistema anti riflusso.**
- Raccordo da 3/8" in ottone, disponibile anche raccordo da 1/2" plastica o ottone sia per versione rubinetto fissa o telescopica.
- Portata 0.15 l/s a 3 bar.
- Campo di utilizzo da 0.5 bar a 16 bar.

Technical informations

- **Compact design.**
- Suitable for concealed or external, ceramic or plastic cisterns (as original equipment or replacement).
- **Hydraulic closure.**
- **Adjustable water level.**
- **Quiet.**
- **Anti-backflow function.**
- Brass 3/8" end-fitting; plastic or brass 1/2" end-fitting also available, for fixed or telescopic inlet valves.
- Flow rate: 0.15 l/s at 3 bar.
- Pressure function range: 0.5 bar to 16 bar.

