

INFORMAZIONI GENERALI

I nostri riduttori di pressione possono soddisfare tutte le esigenze di mercato relative ad impianti civili ed industriali, con la garanzia di un prodotto interamente costruito con materiali di massima qualità. L'utilizzo, inoltre, di materiali atossici consente l'applicazione dei nostri riduttori con acqua potabile.

Caratteristica principale di tutti i modelli è il funzionamento a pistone, dimostratosi tra i più affidabili in fatto di precisione e durata. Questi nostri articoli sono concepiti con una camera di compensazione che ne stabilizza ulteriormente la pressione in uscita al variare della pressione a monte. Si consiglia di non impiegare i nostri riduttori con temperature dell'acqua superiori a 120°C.

Tutta la produzione avviene nel nostro stabilimento in cui i processi lavorativi sono sottoposti ad un rigoroso controllo da parte di personale qualificato con l'utilizzo di apparecchiature all'avanguardia. Al termine della fase di assemblaggio ogni singolo riduttore è soggetto al momento dell'installazione del riduttore di pressione si dovessero verificare degli inconvenienti, essi saranno da ricercare in fattori estranei al riduttore. Siamo a vostra disposizione per ogni tipo di chiarimento.

GENERAL INFORMATION

Our pressure reducing valves can satisfy all the requirements of domestic and industrial market, with the guarantee of a product made entirely with the highest quality materials. Moreover, the use of nontoxic materials permits our pressure reducing valves to be used with drinking water equipment.

The main feature of all models is the piston operation, proved to be amongst the most dependable as regards precision and duration. These items have been designed with a compensation chamber that stabilize the exit pressure when change the enter pressure. The use of our pressure reducing valves is not recommended for water temperatures above 120°C.

Our production is made entirely in our establishment in which all the manufacturing processes undergo rigorous control by qualified personnel using the latest equipment. At the end of the assembly phase every single pressure reducing valve is subject to testing and calibration processes to ensure its exact operation. If at the moment of the installation of the pressure reducing valve should there be a malfunction, it will be found in factors unrelated to the valve. We are at your disposal for any kind of explanations.

INFORMATION GENERALES

Nos réducteurs de pression peuvent satisfaire toutes les exigences du marché relatif aux installations civiles et industrielles, avec la garantie d'un produit entièrement construit à l'aide des matériels d'haute qualité. L'utilisation, en outre, des matériels atoxiques permettent l'application des nos réducteurs de pression avec eau potable.

La caractéristique principale de tous nos modèles est le fonctionnement à piston, que s'est démontré entre les plus fiables en ce qui concerne la précision et la durée. Ces articles sont conçus avec une chambre de compensation qui en stabilise ultérieurement la pression en sortie à la variation de la pression en entrée. On conseille de ne pas utiliser nos réducteurs à une température d'eau supérieure à 120°C.

La notre production vient entièrement fabriqués dans notre établissement, où tous nos procédés de travail sont soumis à un contrôle rigoureux par du personnel qualifié, à l'aide d'appareillages d'avant-garde.

A la fin de la phase d'assemblage de chaque réducteur ceux-ci sont soumis à un contrôle de bon fonctionnement et de calibration. Si au moment de l'installation du réducteur de pression se produisent des inconvénients, ils seront de rechercher en facteurs extérieurs au réducteur. Nous sommes à votre disposition pour toutes les explications.

Marzo 2019- Rev. 3

F.A.R.G. srl

28045 Inverio - Novara- Italy

Via C. Battisti n°77

Tel. +39 0322 255193

Fax. +39 0322 259487

www.farg.it - info@farg.it

Azienda certificata ISO 9001:2015



Conforme alla norma

EN 1567

A.C.S.

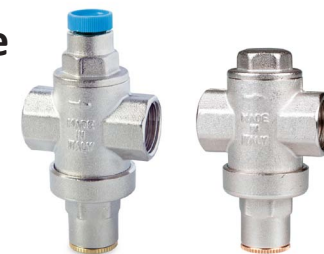
Attestation de conformité sanitaire



ART. 490
ART. 492

**Riduttore di pressione
MINIRID**

1/2" G - 3/4" G
DN15 - DN20



ART. 491

**Riduttore di pressione
MINIRID M.F.**

1/2" G
DN15



I ISTRUZIONI E NORME DI UTILIZZO

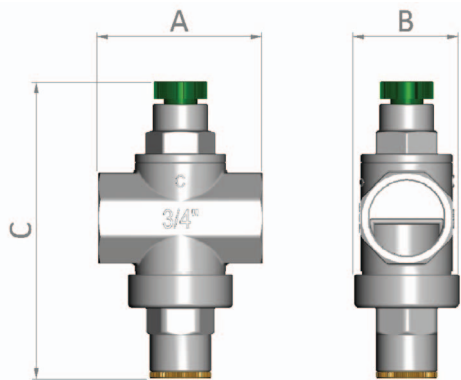
Ideato principalmente per le installazioni su apparecchiature e macchine professionali, il Riduttore di pressione MINIRID è indicato in tutte le applicazioni in cui si necessita di ingombri ridotti. MINIRID è concepito con funzionamento a pistone e camera di compensazione che garantisce una migliore stabilizzazione della pressione a valle al variare della pressione a monte. momento del montaggio sull'impianto assicurarsi che il senso del flusso d'acqua coincida con il senso della freccia stampata sul corpo del Riduttore. Gli attacchi per il collegamento all'impianto sono femmina filettati secondo la norma ISO 228/1. L'attacco da 1/4" G (non presente sull'articolo 492), posto sul tappo superiore del Riduttore, permette il collegamento di un manometro di controllo.

GB USER'S INSTRUCTIONS AND STANDARDS

Mainly planned for installations on professional appliances and machines, MINIRID pressure reducing valve is particularly suitable in all applications where reduced overall sizes are requested. MINIRID is conceived with piston operation system and compensation chamber, which guarantees a better stabilization of the exit pressure when change the enter pressure. Check at the moment of assembling on the plant that the water flow direction coincides with the arrow direction pressed on the body of the pressure reducing valve. The connections to the hydraulic plant are internal threaded in compliance with the ISO 228/1 standard. On the upper stopper of the pressure reducing valve there is a 1/4" G thread (missing in the art. 492) for the connection of a pressure gauge.

F INSTRUCTIONS ET NORMES D'UTILISATION

Projeté principalement pour les installations sur appareillages et machines professionnels, le réducteur de pression MINIRID est indiqué dans toutes les applications où on nécessite des réduit mesure d'encombrements. MINIRID est conçu avec un fonctionnement à piston et une chambre de compensation qui garantie une meilleure stabilisation de la pression en sortie lorsque la pression en entrée varie. Lors du montage sur l'installation, s'assurer que le sens du flux de l'eau correspondre avec le sens de la flèche imprimée sur le corps du réducteur. Les extrémités pour la connexion à l'installation sont filetés intérieurement selon la norme ISO 228/1. L'extrémité fileté 1/4" G (pas dans l'art. 492) sur le bouchon supérieur permet la connexion d'un manomètre de contrôle.



MISURE DI INGOMBRO OVERALL DIMENSIONS MESURES D'ENCOMBREMENT

1/2"G:	A=50	B=34	C=96
3/4"G:	A=50	B=34	C=96

MINIRID M.F.

1/2"G:	A=83	B=34	C=96
--------	------	------	------

492

1/2"G:	A=83	B=34	C=81
1/2"G:	A=83	B=34	C=81

Italiano

N° DESCRIZIONE	MATERIALE
1 TAPPO*	POLIMID A SG
2 TAPPO SUPERIORE	CW 617N UNI EN 12165
3 VALVOLA	CW 614N UNI EN 12164
4 ANELLO DI TENUTA	EPDM
5 ANELLO DI TENUTA	EPDM
6 GUARNIZIONE	EPDM
7 CORPO	CW 617N UNI EN 12165
8 ASTA	CW 614N UNI EN 12164
9 PIATTELLO	CW 614N UNI EN 12164
10 ANELLO DI TENUTA	EPDM
11 CAPPUCCIO	CW 617N UNI EN 12165
12 MOLLA	AISI 302
13 SPINGIMOLLA	CW 614N UNI EN 12164
14 TAPPO INFERIORE	CW 614N UNI EN 12164

English

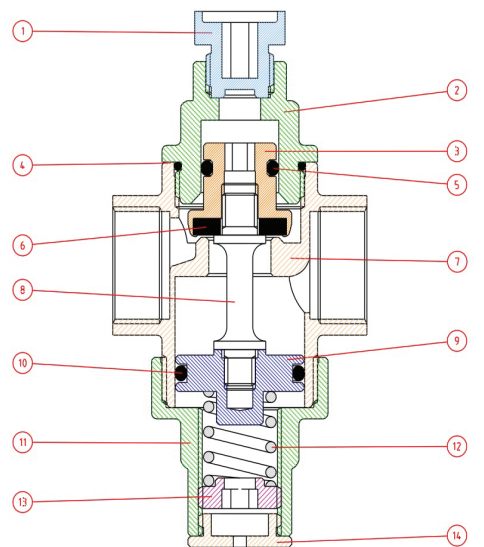
N° DESCRIPTION	MATERIAL
1 STOPPER*	POLIMID A SG
2 UPPER STOPPER	CW 617N UNI EN 12165
3 VALVE	CW 614N UNI EN 12164
4 O-RING	EPDM
5 O-RING	EPDM
6 GASKET	EPDM
7 BODY	CW 617N UNI EN 12165
8 ROD	CW 614N UNI EN 12164
9 DISK	CW 614N UNI EN 12164
10 O-RING	EPDM
11 CAP	CW 617N UNI EN 12165
12 SPRING	AISI 302
13 PUSH SPRING	CW 614N UNI EN 12164
14 LOWER STOPPER	CW 614N UNI EN 12164

Français

N° DESCRIPTION	MATÉRIEL
1 BOUCHON*	POLIMID A SG
2 BOUCHON SUPÉRIEUR	CW 617N UNI EN 12165
3 SOUPAPE	CW 614N UNI EN 12164
4 O-RING	EPDM
5 O-RING	EPDM
6 JOINT	EPDM
7 CORPS	CW 617N UNI EN 12165
8 TIGE	CW 614N UNI EN 12164
9 PLATEAU	CW 614N UNI EN 12164
10 O-RING	EPDM
11 CAPUCHON	CW 617N UNI EN 12165
12 RESSORT	AISI 302
13 RÉGULATEUR	CW 614N UNI EN 12164
14 BOUCHON INFÉRIEUR	CW 614N UNI EN 12164

Minirid M.F.

DESCRIPTION	MATÉRIEL
CODOLO - TANG - RACCORD	CW 617N UNI EN 12165
GHIERA - NAT - VIROLE	CW 617N UNI EN 12165
GUARNIZIONE - GASKET - JOINT	FASIT 202



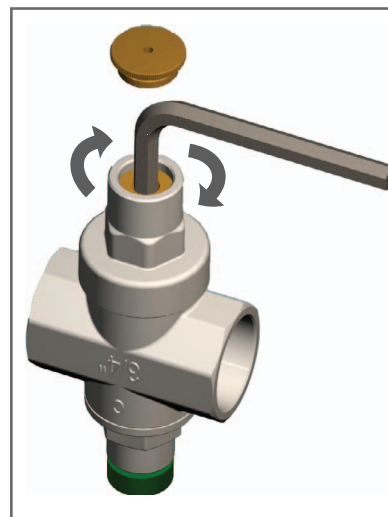
* No in art. 492

REGOLAZIONE

Il Riduttore di pressione MINIRID viene collaudato e tarato ad una pressione di uscita di 3 bar. Per variare tale pressione occorre rimuovere il tappo inferiore del Riduttore e mediante apposita chiave esagonale ruotare lo spingimolla in senso orario per incrementarla, in senso contrario per ridurla. A regolazione ultimata riposizionare il tappo inferiore.

- Pressione massima d'esercizio consigliata: 15 bar
- Campo di regolazione pressione in uscita: 1,2 - 6 bar
- Temperatura massima di utilizzo: 120°C

ADJUSTMENT



MINIRID pressure reducing valve is tested and calibrated to an exit pressure of 3 bar. In order to modify such pressure, it is necessary to remove the lower stopper and, with a hexagonal spanner, turn the push spring clockwise to increase the pressure, anticlockwise to reduce it.

When the regulation is adjusted, it is necessary to replace the lower stopper.

- Maximum recommended working pressure: 15 bar
- Outflow pressure adjustment field: 1,2 - 6 bar
- Maximum using temperature: 120°C

RÉGLAGE

MINIRID est contrôlé et étalonné à une pression de sortie de 3 bar. Afin de modifier la pression de sortie, déplacer le bouchon inférieur et avec une clef hexagonal tourner le régulateur pour ressort dans le sens des aiguilles d'une montre pour l'augmenter, et en sens contraire pour la diminuer. Après le réglage, est nécessaire remplacer le bouchon inférieur.

- Pression maximale conseillée: 15 bar
- Champ de réglage en sortie: 1,2 - 6 bar
- Température maximale d'utilisation: 120°C

SUGGERIMENTI

- In caso di installazione in prossimità di un boiler, il surriscaldamento dell'acqua comporta un incremento di pressione a valle del riduttore. Quest'ultimo trovandosi nella corretta posizione di chiusura non permette a tale pressione di sfogarsi. E' necessario installare un vaso di espansione tra il riduttore e il boiler per assorbire l'incremento di pressione, così come stabilisce la normativa europea EN12828, relativa alla progettazione degli impianti di riscaldamento dell'acqua.

- In edifici con molti piani è consigliabile installare un riduttore per ogni piano, piuttosto che un unico alla base dell'edificio. Si fa notare che il fluido perde circa 1 bar ogni 10 metri di altezza (circa 3 piani).

- Piccole impurità presenti nell'impianto, posandosi sulla sede, possono influenzare il buon funzionamento del riduttore. Per questo motivo si consiglia sempre di installare un filtro a monte dell'impianto non dimenticandosi di provvedere all'ordinaria manutenzione.

SUGGESTIONS

- Heating of the water, caused by the water heater, is able to increase the pressure downstream on the pressure reducing valve, because the water expands. In this situation the valve is correctly closed and it doesn't allow this pressure to vent. It is necessary to install an expansion vessel between the pressure reducing valve and the water heater to absorb the pressure increase as well as establish the european norm EN12828 relating on the planning of water heating system.

- In a building with many floors is better to install a pressure reducing valve for each floor than to install one at the base of the building. Water loses approximately 1 bar every 10 meter of height (more or less 3 floors).

- Presence of impurities on the seat, causing malfunction with the increase of the exit pressure. For this reason we always suggest to install a filter before the pressure reducing valve, and don't forget to carry-out the usual maintenance.

SUGGESTIONS

- Dans le cas d'installations près d'une chaudière, une surchauffe de l'eau implique une augmentation de la pression en aval du réducteur. Ce dernier étant dans la position correcte de la clôture ne permet pas cette pression à évent. Il est nécessaire d'installer un vase d'expansion entre le réducteur et la chaudière pour absorber l'augmentation de la pression, ainsi décrète la norme européenne EN12828, relatives à les installations de chauffage de l'eau.

- Dans les bâtiments avec de nombreux plans est recommandé d'installer un réducteur à chaque étage plutôt qu'un seul à la base de la construction. Il est à noter que le fluide perd environ 1 bar chaque 10 mètres de hauteur (environ 3 étages).

- Petites impuretés qui peuvent déposer sur le siège, agissent sur le bon fonctionnement du réducteur. Pour cette raison, nous recommandons toujours d'installer un filtre en amont du réducteur et ne pas oublier de s'assurer l'entretien ordinaire.